



Návod k obsluze – CZ (překlad)

## Kreg Svrtávací přípravek na skryté šroubové spoje R3

2024-04-29  
VP-DJ IGM Decking Jig Manual CZ v1 A4ob

### Bezpečnostní pokyny



#### UPOZORNĚNÍ

- Přečtěte si tento návod a bezpečnostní pokyny. Seznamte se s použitím a omezením nástroje a nebezpečím. Používání náradí před pochopením bezpečného a správného používání může mít za následek zranění osob.
- Vždy používejte ochranu očí, sluchu a dýchacích cest speciálně navrženou a certifikovanou jako bezpečnostní vybavení.
- Vrták je ostrý, zacházejte s ním opatrně.
- Vyhněte se nepříjemným polohám rukou, kdy by mohlo dojít k náhlému sklouznutí a kontaktu s rotujícím vrtákem.
- Před vrtáním řádně zajistěte obrobek.
- Nepokoušejte se držet přípravek rukou během vrtání. Připevněte jej k obrobku pomocí svěrky.
- Dodržujte bezpečnostní pokyny výrobce vrtačky.
- Nepracujte s tímto nástrojem ani s žádným strojem, pokud jste pod vlivem drog, alkoholu nebo léků.
- Nedovolte, aby znalost získaná častým používáním náradí nahradila bezpečné pracovní postupy. Stačí chvilka nepozornosti, a může dojít k vážnému zranění.



**UPOZORNĚNÍ:** Tento výrobek vás může vystavit působení chemických látek včetně akrylonitrilu a dalších chemických látek, které jsou známé státu Kalifornie, že způsobují rakovinu a poškozují reprodukční funkce. Další informace naleznete na adrese [www.P65Warnings.ca.gov](http://www.P65Warnings.ca.gov).

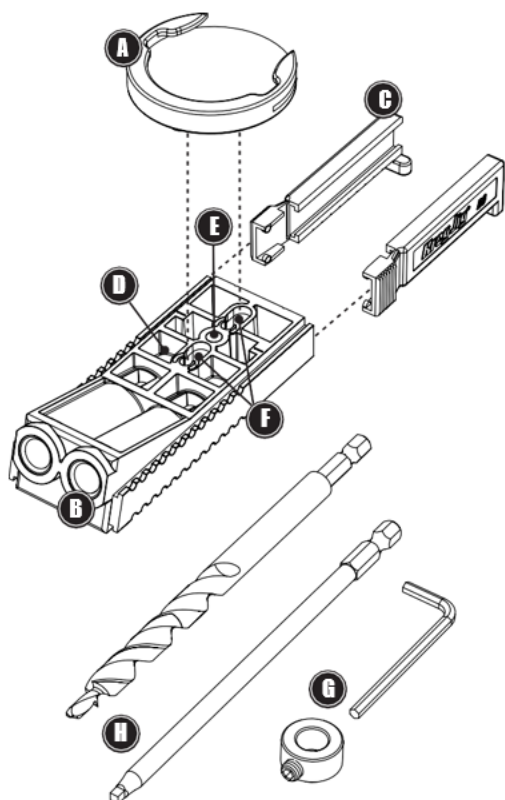


**UPOZORNĚNÍ:** Vrtání, řezání, broušení nebo obrábění dřevěných výrobků vás mohou vystavit dřevěnému prachu, látce, která je známá státu Kalifornie, že způsobuje rakovinu. Vyvarujte se vdechování dřevěného prachu nebo používejte protiprachovou masku či jiné ochranné prostředky pro osobní ochranu.

### Úvod

Majitelé přípravku Kreg Jig® mají k dispozici nové možnosti v realizaci projektů. V tomto návodu se dozvíte, jak s přípravkem pracovat. Pomoci mohou i následující zdroje:

## Součásti



**A - Adaptér svěrky:** Adaptér akceptuje velkou podložku všech čelních svěrek Kreg a zacvakne se do zadní části přípravku, čímž se ze svěrky a přípravku stane jedna sestava pro rychlé polohování.

**B - Vrtací pouzdro:** Vrtací pouzdro se dvěma otvory zajišťuje rovné a přesné vedení vrtáku. Tělo z tvrdené oceli je navrženo, aby vydrželo po celou dobu životnosti nástroje.

**C - Easy-Press™ Zarážky:** Stisknutím těchto dvou zářek nastavíte přípravek pro různé tloušťky obrobků.

**D - Otvory pro odvod třísek:** Dva otvory ve spodní části každého pouzdra umožňují únik dřevěných třísek pro rychlé vrtání, snížení zahřívání a prodloužení životnosti vrtáku.

**E - Montážní otvor:** V těsných místech, kde nemůžete použít svěrku, připevněte přípravek k obrobku pomocí šroubu do dřeva..

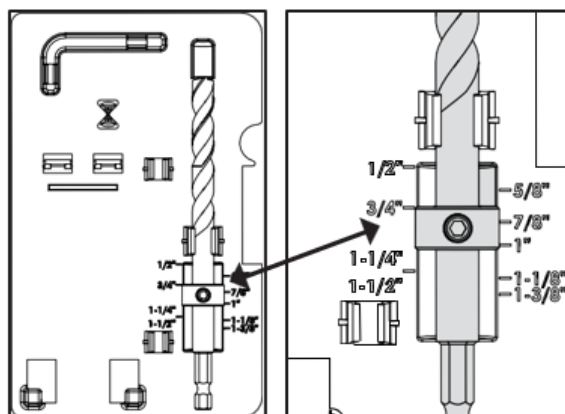
**F - Otvory pro adaptér svěrky:** Dva otvory umožňují upevnění adaptéru bez použití nářadí.

**G - Doraz | Inbus:** Nastavte hloubku vrtání umístěním dorazu na stopku vrtáku.

**H - 3/8" (9.5mm) Vrták | #2 Čtyřhranný bit:** Speciální vrták z tvrdené rychlořezné oceli vyvrtá otvor v jedné operaci. 6" [152 mm] dlouhý vrták poskytuje vůli, aby vrták/šroubovák byl v jedné rovině se šroubem

## Nastavení

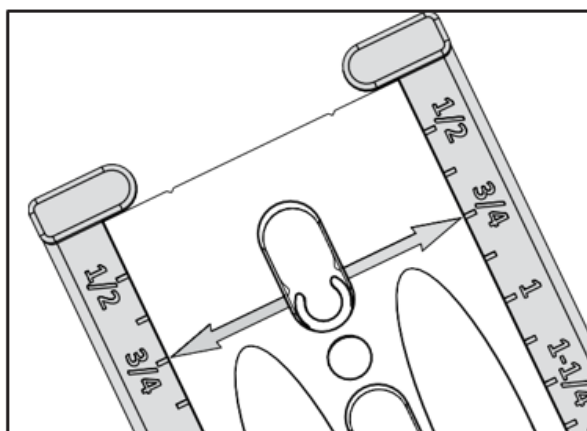
Chcete-li vytvořit pevné spoje, nastavte hloubku vrtání, nastavte zářky a zvolte délku šroubu odpovídající tloušťce obrobku. Se soupravou Kreg Jig® R3 je to snadné, a to v pouhých třech jednoduchých krocích:



**Příklad ukazuje polohu dorazu pro obrobek o tloušťce 3/4" (19 mm).**

## Krok 1: Nastavte hloubky vrtání

Nasadte doraz na vrták. Zasuňte hrot vrtáku do chrániče hrotu na přípravku a zacvakněte vrták do tak, aby doraz seděl v prohlubni s tloušťkou obrobku na okrajích. Zatláchte vrták těsně k chrániči hrotu a vyrovnejte doraz se značkou, která odpovídá tloušťce obrobku. Utáhněte šroub dorazu inbusem, který je součástí přípravku.



Příklad ukazuje polohu zarážek pro obrobek o tloušťce 3/4" (19 mm)..

## Krok 2: Nastavení zarážek

Chcete-li nastavit přípravek tak, aby šroub vycházel ze středu obrobku, otočte přípravek tak, aby jeho spodní část směřovala nahoru. Stiskněte palcem výstupek na každé zarážce a posouvejte ji, dokud se značka na zarážce, která odpovídá tloušťce obrobku, nesrovná se šipkou na těle přípravku.

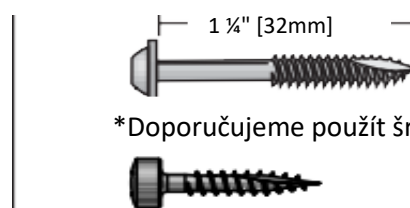
## Výběr šroubu

### Krok 3: Vyberte šroub

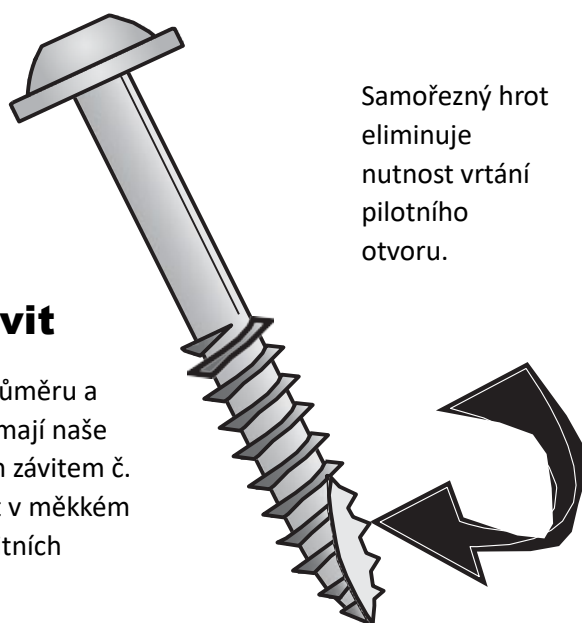
Pro výběr správné délky šroubu použijte tuto tabulku. Společnost Kreg nabízí kompletní řadu šroubů pro každou tloušťku a typ obrobku. Všechny šrouby Kreg jsou k dostání u vašeho prodejce

Výběr délky šroubu / nastavení přípravku		
Tloušťka materiálu	Délka šroubu	Pozice zarážky
1/2" [13 mm]*	1" [25 mm]	1/2" Mark
5/8" [16 mm]	1" [25 mm]	5/8" Mark
3/4" [19 mm]	1 1/4" [32 mm]	3/4" Mark
7/8" [22 mm]	1 1/2" [38 mm]	7/8" Mark
1" [25 mm]	1 1/2" [38 mm]	1" Mark
1 1/8" [29 mm]	1 1/2" [38 mm]	1 1/8" Mark
1 1/4" [32 mm]	2" [51 mm]	1 1/4" Mark
1 3/8" [35 mm]	2" [51 mm]	1 3/8" Mark
1 1/2" [38 mm]	2 1/2" [64 mm]	1 1/2" Mark

Poznámka: Délka šroubu se měří od spodu hlavy po hrot.



\*Doporučujeme použít šrouby s válcovou hlavou.



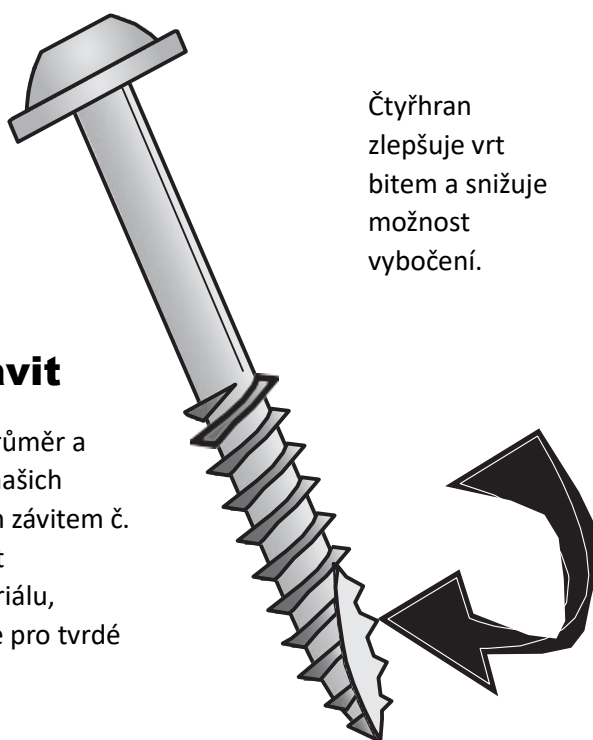
Samořezný hrot eliminuje nutnost vrtání pilotního otvoru.

## Hrubý závit

Díky velkému průměru a stoupání závitu mají naše šrouby s hrubým závitem č. 8 silnou pevnost v měkkém dřevě a kompozitních

**Použití ve dřevě a kompozitech, jako jsou:**

•Borovice • Cedr • Lípa • Topol • Překližka • MDF• Dřevotříska



Čtyřhran zlepšuje vrt bitem a snižuje možnost vybočení.

## Jemný závit

Protože menší průměr a stoupání závitu našich šroubů s jemným závitem č. 7 snižují možnost rozštípnutí materiálu, doporučujeme je pro tvrdé dřevo.

**Použití ve dřevě:**

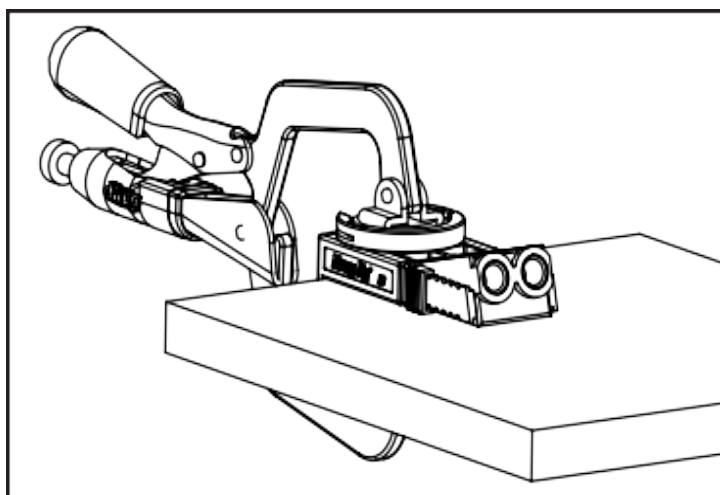
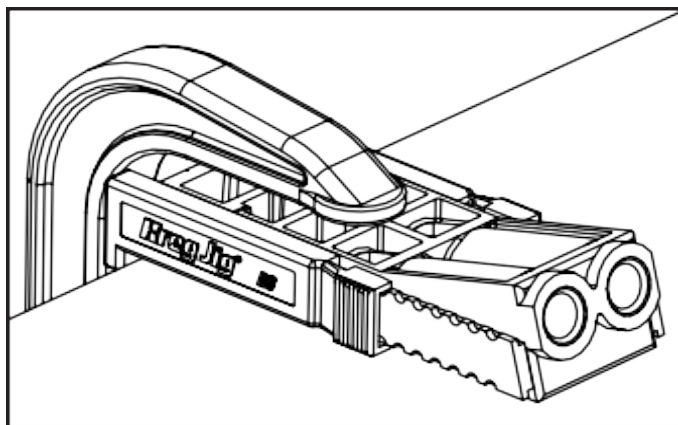
•Jasan • Dub • Javor • Ořech • Habr • Třešeň • Mahagon • Bříza

## Použití přípravku Kreg Jig® R3

### Upínání

Umístěte přípravek tak, aby byl zaražen za okraj obrobku.

K upevnění přípravku k obrobku se hodí svěrka s tyčí nebo čelní svěrka.

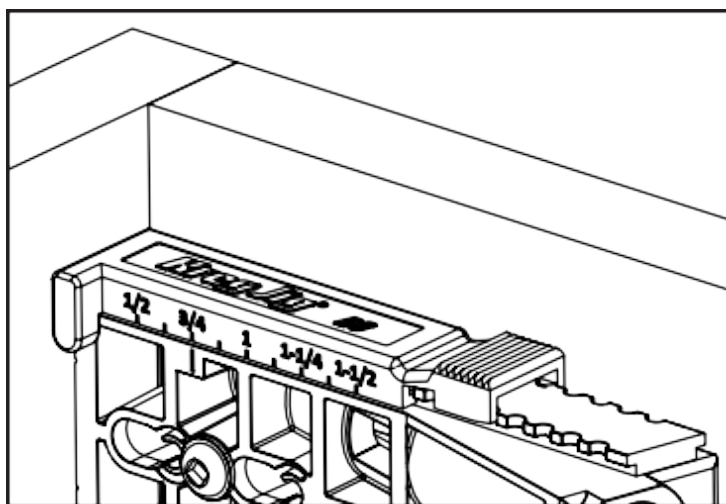


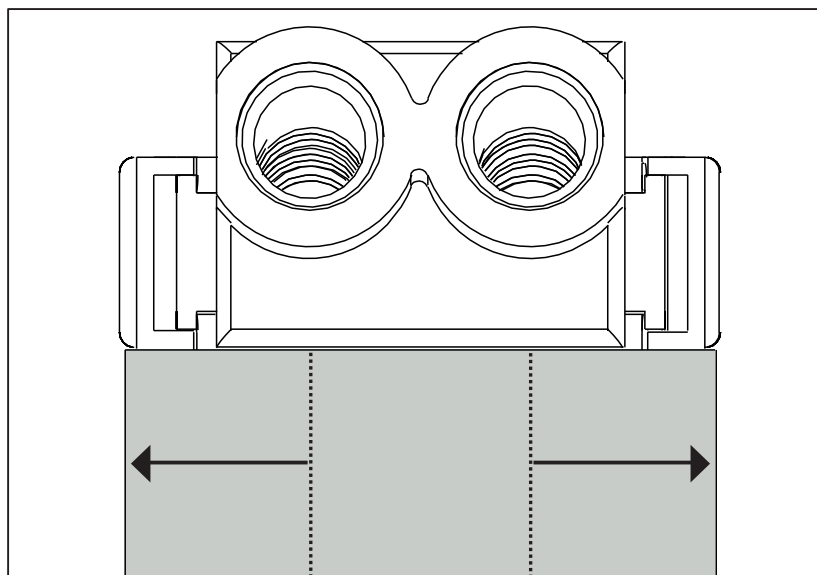
Pomocí přiloženého adaptéru lze přípravek Kreg Jig® R3 připojit k libovolné čelní svěrce Kreg pro rychlejší upínání.

Chcete-li vyvrtat otvory uvnitř stávající nebo již smontované skříně, vyjměte zarážky, otočte je na horní stranu přípravku, přehodte každou zarážku z jedné strany přípravku na druhou a znovu je nainstalujte. Nastavte zarážky tak, aby značka, která odpovídá tloušťce obrobku, byla zarovnaná se značkou na těle přípravku. (Nejtenčí obrobek, který můžete vrtat, je  $\frac{3}{4}$ " [19 mm].)

V případech, kdy není možné přípravek upnout, připevněte jej k

obrobku pomocí šroubu do dřeva v montážním otvoru. Nezapomeňte umístit doraz vrtáku tak, aby odpovídal tloušťce obrobku.





## Vrtání

Kromě správného nastavení přípravku Kreg Jig® je důležitou součástí pevného spoje rovnoměrné rozmístění otvorů po obrobku. Dvě pouzdra pro vrtání otvorů umožňují vrtat do úzkých obrobků (1½", - 1⅞" [38 mm-48 mm]), aniž byste museli měnit polohu přípravku. U širších dílů vyvrtejte otvory ve vzdálenosti 9/16" [14 mm] od každého okraje, mezi krajní otvory přidejte jeden nebo více otvorů tak, aby vzdálenost mezi otvory nepřesáhla 6" [152 mm]. U velmi velkých dílů, jako jsou panely, doporučujeme umístit první kapesní otvor 2" [51 mm] od okraje panelu a poté každých 6" [152 mm] po středu.

Před zapnutím vrtačky zasuňte vrták do vodícího pouzdra, dokud se špička vrtáku nedotkne obrobku. Vytáhněte vrták asi o ¼" [6 mm]. Zapněte vrtačku, ujistěte se, že běží na plné otáčky a zaveďte vrták do obrobku. Vrtačky s proměnlivými nebo vícerychlostními otáčkami vždy provozujte na nejvyšších otáčkách. Během vrtání několikrát částečně vytáhněte vrták, abyste odstranili třísky. Přestaňte vrtat, jakmile se dorazí dotkne pouzdra. Počkejte, až se vrták přestane otáčet, a vyjměte vrták z vodítka vrták.